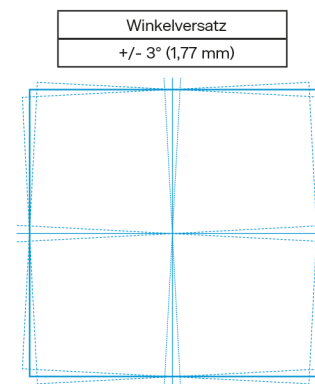
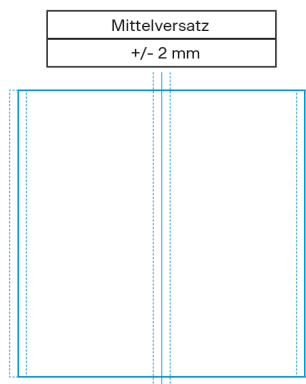
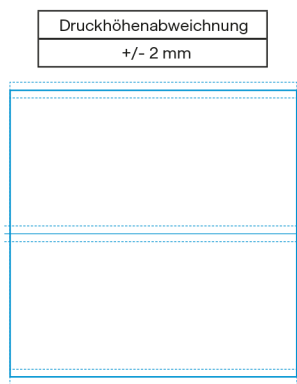
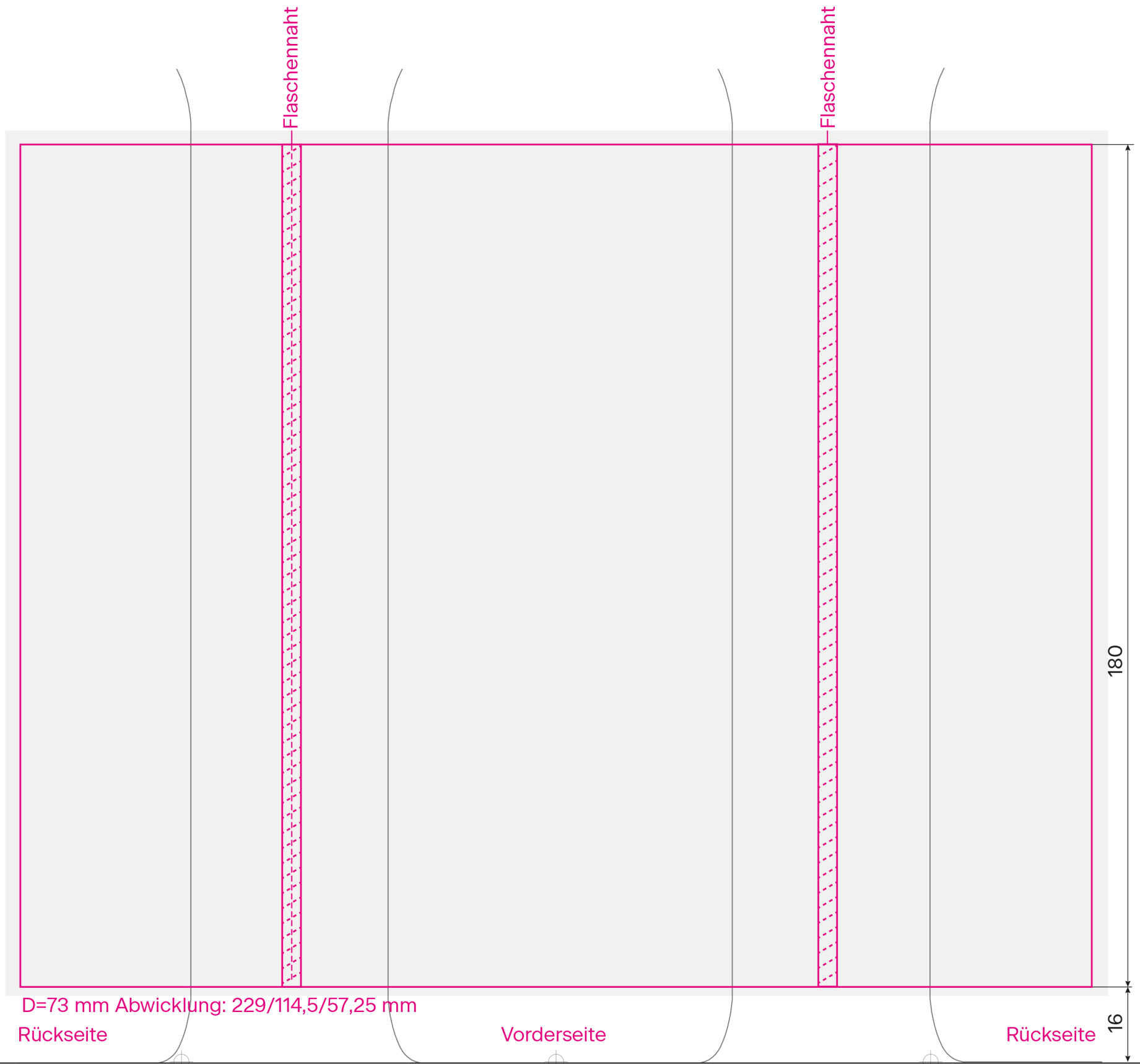


Trinkflasche 700 ml	
Druckart	Siebdruck



**Gestaltung:** Die Flaschennaht ist nur eingeschränkt bedruckbar. Relevante Designelemente sollten außerhalb der gestrichelt markierten Bereiche liegen. Die wesentlichen Elemente des Druckbildes (auch Schrift) sollten eine Linienstärke von 0,4 mm nicht unterschreiten. Für nicht-druckende Elemente, also Negativ-Strichstärken, gilt ebenfalls mindestens 0,4 mm. Bei 3- oder 4-farbigem Rundumdruck (360°) beträgt die maximal mögliche Abwicklung pro Farbe technisch bedingt 224 mm.

**Druckdaten:** Alle Druckdaten wenn möglich vektorisiert, alternativ als hochauflösende Bilder (mind. 300 dpi) anliefern. Alle Elemente müssen eingebettet sein! Gewünschte Druckfarben bitte als PANTONE Farbcodes direkt im Dokument vermerken. Wir verwenden ausschließlich PANTONE C (Solid Coated) Volltonfarben.

**Bitte beachten:** Für inhaltliche Fehler übernehmen wir keine Haftung. Durch Maß- und Oberflächentoleranzen im Glas kann es im Druck zu geringen Abweichungen kommen. Bitte den Korrekturabzug unterschrieben zurücksenden. Ohne schriftliche Freigabe kann kein Auftrag an die Druckproduktion weitergeleitet werden.

Freigabe erteilt: \_\_\_\_\_